

TECHNISCHE GEGEVENS

ROLF BENZ EGO LSE



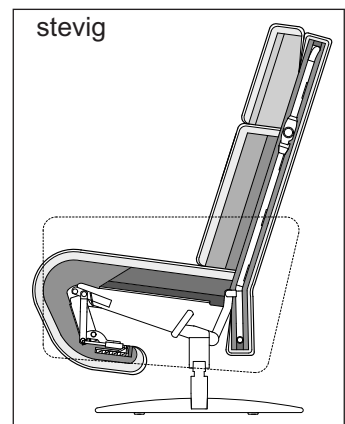
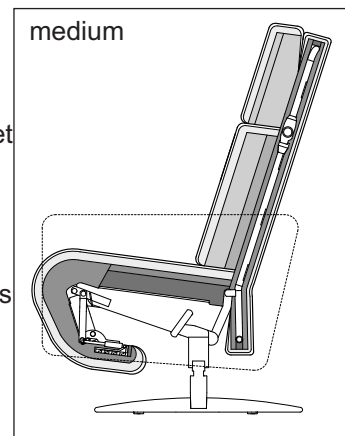
**ROLF
BENZ**

- Metalen binnenromp
- Nosag veren
- Zitting van hoogwaardig polyurethaanschuim, opgebouwd in lagen van verschillende dikten en hardheden die op elkaar zijn afgestemd, afgedekt met een polyestervlieshoes
- Comfortklasse hard: twee hardere schuimstoflagen
Comfortklasse medium: Zachte schuimlaag en hard schuim
- Rug van polyetherschuim, opgebouwd in lagen van verschillende dikten en hardheden die op elkaar zijn afgestemd, afgedekt met een polyestervlieshoes
- Rugdeklaag van hoogwaardig polyurethaanschuim, bekleding met polyestervlies doorgestikt

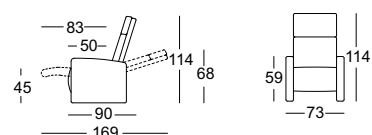
Voetuitvoeringen naar keuze:

- Schotelvoet met 360°-draaibeslag naar keuze
 - afgedekt met kunststofplaat, zilverkleurig gelakt
 - afgedekt met mat verchromde metalen plaat
 - afgedekt met plaat voorzien van fineer van echt hout
- Tot op de vloer doorlopend zijgedeelte naar keuze met:
 - kunststof glijelementen
 - bodemplaat

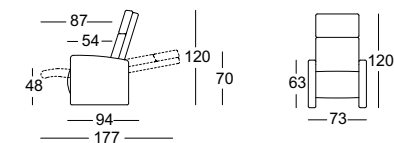
! Ploovorming en zitspiegel zijn vanwege comfort- en designredenen ook bij hoogwaardige, gestoffeerde Rolf Benz-meubels niet te vermijden. Alle maten zijn circa-maten.



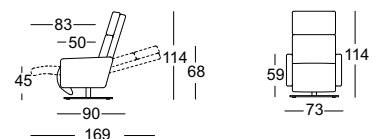
Fauteuil



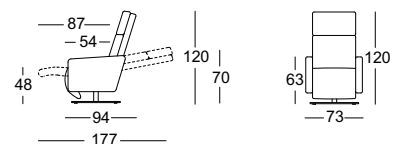
Fauteuil large



Fauteuil met schotelvoet



Fauteuil large, met schotelvoet



**ROLF
BENZ**