

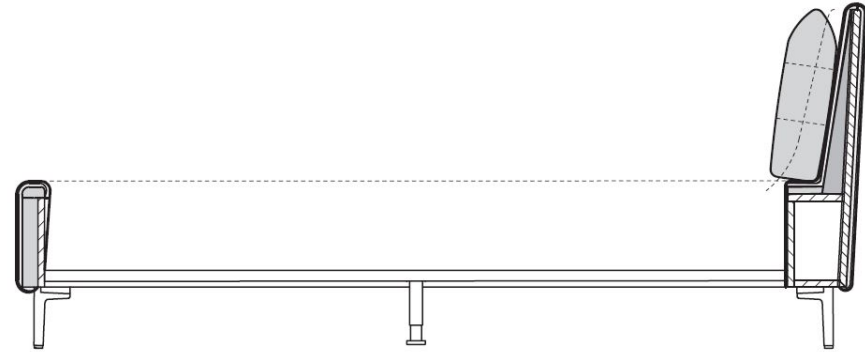
TECNISCHE GEGEVENS

ROLF BENZ PINA



**ROLF
BENZ**

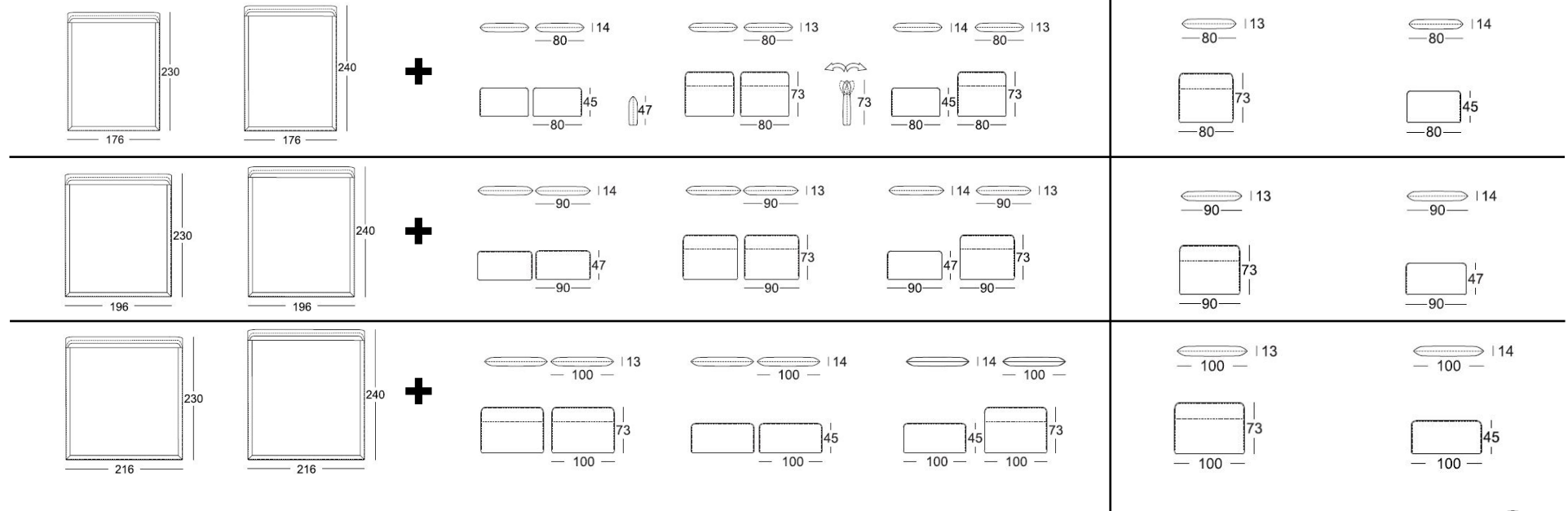
- Gegoten poot metaal, keuze uit: Aluminium glad, gepoedercoat mat:
 - RAL 9017 verkeerszwart
 - Gepolijst
- Enkele poot massief hout, transparant gelakt, keuze uit:
 - Eiken
 - Eiken zwart gebeitst
 - Amerikaans notenhout
- Metalen en houten binnenframe beplakt met polyurethaanschuim en afgedekt met polyestervlies
- Rugkussens met donskarakter, met in zakjes geplaatste vulling van 50 % schuimstofstaafjes en 50 % polyestervezels.



! Ploovorming en zitafdrucken zijn vanwege comfort- en designredenen ook bij hoogwaardige gestoffeerde meubels van Rolf Benz niet te vermijden. Alle afmetingen zijn bij benadering.

Er moet een keuze worden gemaakt uit een van de drie rugkussensets

Als optie selecteerbaar



**ROLF
BENZ**