

TECHNISCHE DATEN

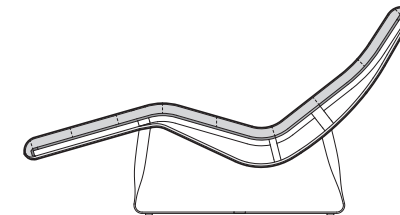
# ROLF BENZ 360

---

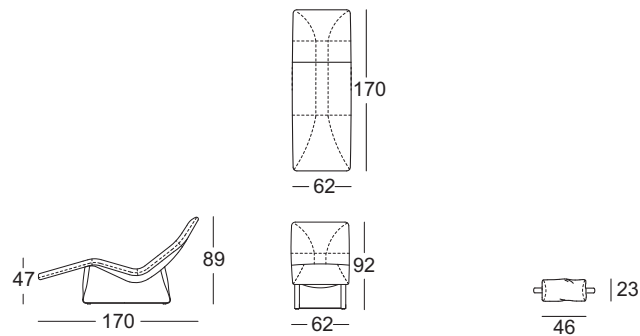


**ROLF  
BENZ**

- Metall-Innengestell
- Komfortmembrane aus gewebten Polyesterfasern, auf Metallrahmen gespannt
- Sitz, Rücken und Beinauflage aus Polyurethanschaum abgedeckt mit einer in Kammern gearbeiteten Komfortmatte
- Rückseitenabdeckung aus tiefgezogenem Kunststoff
- Fußgestell wahlweise in den Oberflächen:
  - farbig lackiert in Verkehrsschwarz RAL 9017
  - Glanzchrom gegen Mehrpreis
  - Mattchrom gegen Mehrpreis
- ! Wellenbildung und Sitzspiegel sind aus Komfort- und Designgründen auch bei hochwertigen Rolf Benz Polstermöbeln nicht zu vermeiden. Alle Maße sind ca.-Angaben.



#### Longchair



**ROLF  
BENZ**