

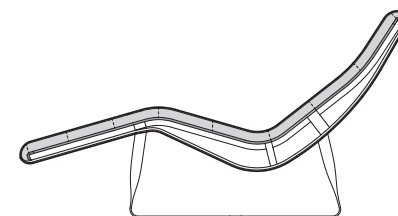
CHARACTÉRISTIQUES TECHNIQUES

ROLF BENZ 360

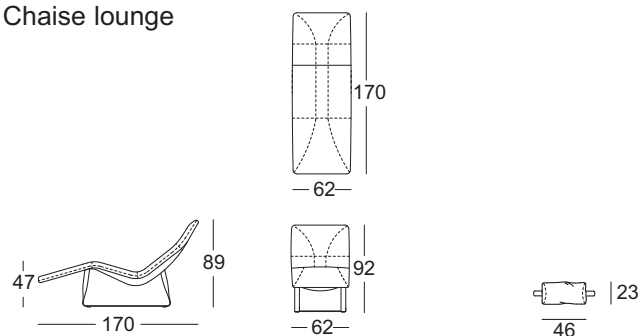


**ROLF
BENZ**

- Structure intérieure en métal
- Membrane confortable en fibres de polyester tissées, tendue sur un cadre métallique
- Assise, dossier et repose-jambes en mousse de polyuréthane recouverte d'un enrobage confortable, piquage carreaux cloisonnés
- Arrière du dossier recouvert de matière synthétique étirée
- Piétement disponible en deux finitions au choix :
 - laqué Noir Trafic RAL 9017
 - chromé brillant moyennant supplément
 - Finition chromé mat moyennant supplément
- ! Pour des raisons à la fois de confort et de design, l'apparition de plis et l'effet de miroitement sont deux phénomènes inévitables, même sur les sièges de très haut de gamme portant la griffe Rolf Benz. Toutes les dimensions indiquées sont approximatives.



Chaise lounge



**ROLF
BENZ**