

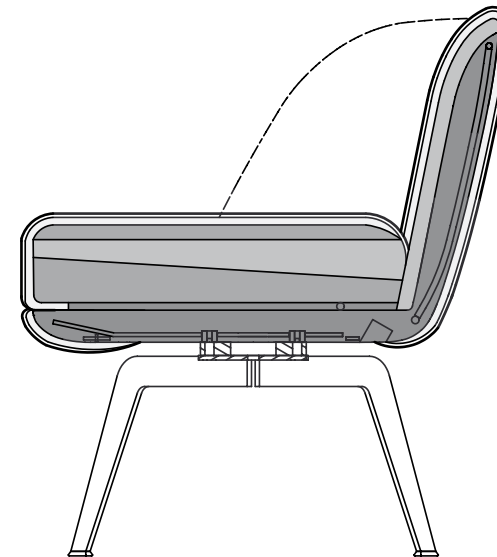
TECHNISCHE GEGEVENS

ROLF BENZ 562



**ROLF
BENZ**

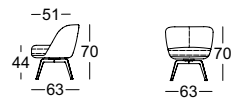
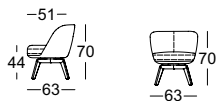
- Zitting en rug met metalen binnenframe in vorm geschuimd
- Zitting van hoogwaardig polyurethaanschuim, opgebouwd in lagen van verschillende hoogten en hardheid die op elkaar zijn afgestemd, afgedekt met een polyestervlies
- Rugopbouw van polyurethaanschuim
- Romp- en rugbekleding onderzijde, met polyestervlies
- Vierpoot massief hout transparant gelakt naar keuze met 360°-draaibeslag of zonder draaibeslag:
 - Eiken
 - Eiken zwart gebeitst
 - Amerikaans notenhout
- Vierpoot metaal naar keuze met 360°-draaibeslag of zonder draaibeslag:
 - Staal glad, gepoedercoat mat
 - RAL 9017 verkeerszwart
 - RAL 7022 umbragrijs



! Ploovorming en zitspiegel zijn vanwege comfort- en designredenen ook bij hoogwaardige, gestoffeerde Rolf Benz meubels niet te vermijden. Alle maten zijn circa-maten.

Clubfauteuil
vierpoot hout

Clubfauteuil
vierpoot metaal



**ROLF
BENZ**