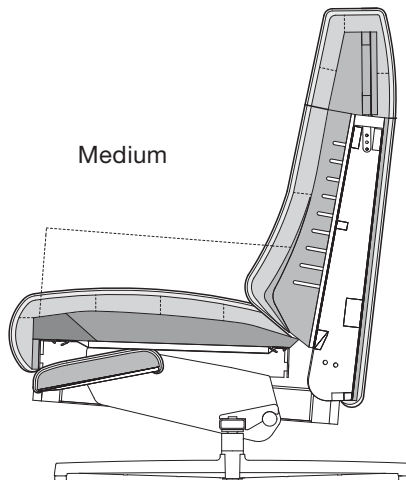


Konstruktiver Aufbau und Materialien

- Metallinnengerüst mit integrierter Dreh- und Verstell Funktion
- Elektromotorisch stufenlos verstellbar
- Sitz und Rücken unabhängig voneinander stufenlos bis in die Relaxposition verstellbar
- Stahlwellen-Unterfederung
- Sitz aus Polyurethanschaum, schichtweise aufgebaut in verschiedenen Höhen und Härten aufeinander abgestimmt, abgedeckt mit einer Matte in Daunencharakter, die in Kammern gearbeitet und mit Schaumstoffstäbchen und Polyesterfasern gefüllt ist
- Rückenauflage aus Polyurethanschaum, abgedeckt mit Polyester-Vlies
- Kopfstütze neigung stufenlos verstellbar
- Bezug
- Fußausführungen:
 - Kreuzfuß Aluminium, Feinstruktur pulverbeschichtet seidenmatt RAL 9017 Verkehrsschwarz
 - Kreuzfuß Aluminium poliert
 - Sternfuß Stahl Feinstruktur pulverbeschichtet seidenmatt RAL 9017 Verkehrsschwarz
 - Sternfuß Stahl Feinstruktur pulverbeschichtet seidenmatt RAL 7022 Umbragrau
 - Sternfuß Stahl verchromt glänzend



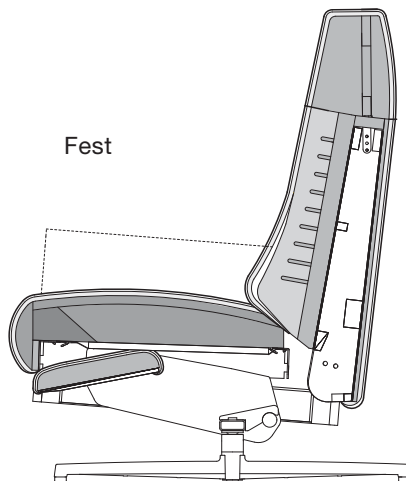
Bezugsmaterial und Textilkennzeichnung

- siehe Anhang am Originalmuster
- Pflege- und Reinigungsanleitung liegt bei

**ROLF
BENZ**

Konstruktiver Aufbau und Materialien

- Metallinnengerüst mit integrierter Dreh- und Verstell Funktion
- Elektromotorisch stufenlos verstellbar
- Sitz und Rücken unabhängig voneinander stufenlos bis in die Relaxposition verstellbar
- Stahlwellen-Unterfederung
- Sitz aus Polyurethanschaum, schichtweise aufgebaut und in mehreren Höhen und Härten aufeinander abgestimmt, abgedeckt mit einer Polyester-Vlieshülle
- Rückenauflage aus Polyurethanschaum, abgedeckt mit Polyester-Vlies.
- Kopfstützenneigung stufenlos verstellbar
- Bezug
- Fußausführungen:
 - Kreuzfuß Aluminium, Feinstruktur pulverbeschichtet seidenmatt RAL 9017 Verkehrsschwarz
 - Kreuzfuß Aluminium poliert
 - Sternfuß Stahl Feinstruktur pulverbeschichtet seidenmatt RAL 9017 Verkehrsschwarz
 - Sternfuß Stahl Feinstruktur pulverbeschichtet seidenmatt RAL 7022 Umbragrau
 - Sternfuß Stahl verchromt glänzend

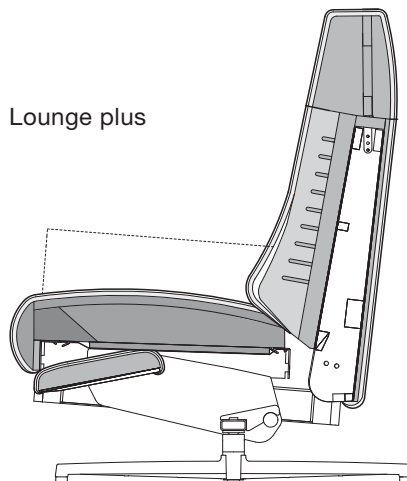


Bezugsmaterial und Textilkennzeichnung

- siehe Anhang am Originalmuster
- Pflege- und Reinigungsanleitung liegt bei

Konstruktiver Aufbau und Materialien

- Metallinnengerüst mit integrierter Dreh- und Verstell Funktion
- Elektromotorisch stufenlos verstellbar
- Sitz und Rücken unabhängig voneinander stufenlos bis in die Relaxposition verstellbar
- Stahlwellen-Unterfederung
- Sitz schichtweise aufgebaut mit Polyurethanschaum und einem hochwertigen Kaltschaum, in mehreren Höhen und Härten aufeinander abgestimmt, abgedeckt mit einer Polyester-Vlieshülle
- Rückenauflage aus Polyurethanschaum, abgedeckt mit Polyester-Vlies.
- Kopfstützenneigung stufenlos verstellbar
- Bezug
- Fußausführungen:
 - Kreuzfuß Aluminium, Feinstruktur pulverbeschichtet seidenmatt RAL 9017 Verkehrsschwarz
 - Kreuzfuß Aluminium poliert
 - Sternfuß Stahl Feinstruktur pulverbeschichtet seidenmatt RAL 9017 Verkehrsschwarz
 - Sternfuß Stahl Feinstruktur pulverbeschichtet seidenmatt RAL 7022 Umbragrau
 - Sternfuß Stahl verchromt glänzend



Bezugsmaterial und Textilkennzeichnung

- siehe Anhang am Originalmuster
- Pflege- und Reinigungsanleitung liegt bei

**ROLF
BENZ**

Produktinformation/Bedienungsanleitung

Inhaltsverzeichnis

1. Einführung	2
1.1 Kurzbeschreibung	2
1.2 Produktbezeichnung	2
2. Wichtige Hinweise	3
2.1 Sicherheitsinformationen	3
2.2 Warnhinweise	5
2.3 Typenschild	6
2.4 Symbolerläuterung	6
3. Inbetriebnahme	7
3.1 Variante EL 01 mit Netzteil	7
3.2 Variante EL 02 mit Netzteil und Akku	8
3.3 Handhabung und Verstellmöglichkeiten	11
4. Pflege und Wartung	12
5. Entsorgung	14
6. Störungsbehebung	15
7. Technische Daten	16
8. Gewährleistung	18
9. EU- Konformitätserklärung	18

1. EINFÜHRUNG

1.1 Kurzbeschreibung

Vielen Dank, dass Sie sich für einen Rolf Benz Funktionssessel der Produktfamilie 57x entschieden haben. Mit dem Kauf dieses Möbels besitzen Sie ein Funktionsmöbel mit elektrischer Verstellfunktion für Rücken und Sitz. Die wesentlichen Informationen zu Ihrem neuen Polstermöbel haben wir für Sie zusammengestellt. Bitte lesen Sie diese Produktinformation vor Inbetriebnahme aufmerksam durch und bewahren diese Information sorgfältig auf, um später bei Bedarf darin nachschlagen zu können. Geben Sie die Produktinformation bitte an andere Nutzer oder neue Besitzer des Funktionsmöbels weiter.

Ihr neues Funktionsmöbel trägt das Gütesiegel „Made in Germany“ und steht für Leistung, Tradition, künstlerische Kreativität und für technische Innovation. Da wir unsere Produkte ständig weiterentwickeln, können wir nicht ausschließen, dass die technische Ausstattung Ihres Funktionsmöbels von dieser Produktinformation abweicht.

Die aktuellste Version dieser Produktinformation steht Ihnen auf unserer Homepage unter www.rolf-benz.com als PDF-Dokument zur Verfügung.

1.2 Produktbezeichnung

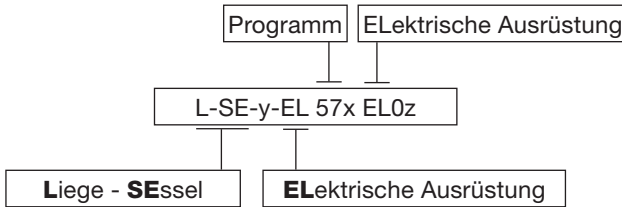
Die Produktfamilie P57x basiert immer auf dem gleichen Funktions- und Bedienungsprinzip. Die einzelnen Varianten unterscheiden sich in ihrer Ergonomie (Sitzhöhe, Sitztiefe) sowie in ihrem Design.

Bezeichnung: Funktionsmöbel, Verstellung mit Elektromotoren angetrieben.

Typ: Rolf Benz Produktfamilie 57x - elektrisch verstellbar durch mehrere Antriebsmotoren. Ausführungen mit elektronischem Netzteil oder mit zusätzlich eingebautem Akku.

Modell:	L-SE-EL 571 EL01	L-SE-L-EL 571 EL01
	L-SE-EL 571 EL02	L-SE-L-EL 571 EL02
	L-SE-EL 572 EL01	L-SE-L-EL 572 EL01
	L-SE-EL 572 EL02	L-SE-L-EL 572 EL02
	L-SE-EL 573 EL01	L-SE-L-EL 573 EL01
	L-SE-EL 573 EL02	L-SE-L-EL 573 EL02
	L-SE-EL 574 EL01	L-SE-L-EL 574 EL01
	L-SE-EL 574 EL02	L-SE-L-EL 574 EL02

Angaben auf dem Typenschild:



Bedeutung der Platzhalter:

y	— Sitzhöhe und –tiefe	—	blanc:	Standard
			L:	Large (groß)
x	— Modell	—	Design:	1...4
z	— elektrische Ausrüstung	—	1:	kein Akku
			2:	mit Akku

Die exakte Typenbezeichnung Ihres Möbels finden Sie auf Ihrer Auftragsbestätigung oder Rechnung.

Hersteller: Rolf Benz AG & Co. KG
Haiterbacher Str. 104
72202 Nagold

2. WICHTIGE HINWEISE

2.1 Sicherheitsinformationen

Die Aufstellfläche der Rolf Benz Funktionssessel EL sollte glatt und eben sein. Achten Sie beim Aufstellen des Funktionsmöbels auf ausreichenden Abstand zu anderen Gegenständen und zu Wänden, da es sonst zu Beschädigungen kommen kann. Möbel, Wände und dergleichen dürfen die Bewegung des Möbels aus der Sitz- in die Relaxposition nicht behindern. Bitte achten Sie darauf, einen Mindestabstand von ca. 50cm zur Wand einzuhalten.

Der Funktionssessel ist um die vertikale Achse um jeweils 170° in beide Richtungen drehbar. Diese Drehbegrenzung sollte beim Aufstellen des Möbels in die Hauptblickrichtung ausgerichtet sein.

- Dieses Polstermöbel darf von Kindern ab 8 Jahren und darüber sowie von Personen mit verringerten physischen, sensorischen oder mentalen Fähigkeiten oder mangelnder Erfahrung und/oder mangelndem Wissen nur dann benutzt werden, wenn sie durch eine für ihre Sicherheit zuständige Person beaufsichtigt werden oder in die sichere Verwendung des Geräts eingewiesen wurden und die mit dem Gerät verbundenen Gefahren verstanden haben. Kinder dürfen nicht mit dem Gerät spielen. Reinigung und Benutzer-Wartung dürfen nicht von Kindern ohne Beaufsichtigung durchgeführt werden.
- Beim Betrieb der Verstellfunktion des Funktionsmöbels ist darauf zu achten, dass keine Personen / Körperteile oder Gegenstände eingeklemmt werden!
- Die elektrischen Zuleitungen des Funktionsmöbels und des Netzteils dürfen keiner Quetsch- Biege- und Zugbeanspruchung ausgesetzt werden.
- Das elektronische Netzteil darf wegen der Wärmeentwicklung nicht durch Gegenstände oder Textilien (Teppiche, Vorhänge) abgedeckt werden. Brandgefahr!
- Bei sichtbarer Beschädigung elektrischer Bauteile, ungewöhnlicher Geräusche des Antriebs, Geruchs- oder gar Rauchentwicklung sofort den Netzstecker ziehen und das Funktionsmöbel durch eine Elektrofachkraft überprüfen lassen.
- Austausch und Reparatur elektrischer Bauteile darf nur durch eine Elektrofachkraft oder unseren Kundendienst (siehe Gliederungspunkt 7) durchgeführt werden.
- Bei Beschädigung der Netzanschlussleitung oder des elektronischen Netzteils müssen diese getauscht werden.
- Umbauten und Veränderungen an Teilen der elektrischen Baugruppe des Funktionsmöbels sind nicht gestattet.
- Das elektrische Funktionsmöbel darf nicht in explosionsfähiger Atmosphäre oder in der Nähe von Gasöfen betrieben werden!
- Es darf keine Flüssigkeit in die elektrischen Bauteile des Funktionsmöbels gelangen. Stromschlag-Gefahr!
- Falls versehentlich Flüssigkeit über dem Netzteil vergossen wurde, sofort den Netzstecker ziehen und den Kundendienst benachrichtigen.

Bitte versuchen Sie nicht, Störungen des Funktionsmöbels innerhalb des Möbels selbst zu beheben. Maßnahmen wie Austausch oder Reparatur elektrischer Bauteile dürfen nur durch eine Elektrofachkraft oder durch den ROLF BENZ-Kundendienst durchgeführt werden.

2.2 Warnhinweise




- Die Verstellfunktion ist nicht für den Dauerbetrieb (ununterbrochene motorische Bewegung des Funktionsmöbels) geeignet.
- Die zulässige Einschaltdauer der elektrischen Antriebe beträgt 10%. Nach maximal 2 Minuten Dauerbetrieb unter Nennlast muss deshalb eine Pause von 18 Minuten eingehalten werden. Andernfalls kann es zu einem Funktionsausfall kommen.
- Kinder dürfen nicht mit dem Gerät spielen.
- Bitte vergewissern Sie sich vor dem Bedienen des Funktionsmöbels, dass die Fläche unterhalb des Sitzes frei von Gegenständen ist.
- Das Funktionsmöbel ist nicht für den Gebrauch in Feuchträumen geeignet.
- Die Bauteile des Rückens des Funktionsmöbels sind als Rückenlehne konzipiert und daher nicht als Sitzfläche geeignet.
- Die Bauteile der Beinauflage des Funktionsmöbels sind als Beinauflage konzipiert und daher nicht als Sitzfläche geeignet.
- Maximale zulässige Belastung der Beinauflage: 25 kg

Nur für Version EL 02 (mit Netzteil und Akku):

Der Akku gibt durch ein Tonsignal zu erkennen, dass der Mindestladezustand nach wenigen Zyklen erreicht sein wird. Er sollte unverzüglich aufgeladen werden. Bei Nichtbeachtung besteht die Gefahr, dass das Funktionsmöbel nicht mehr aus der Relaxposition zurück in die Sitzposition gefahren werden kann.





2.3 Typenschild

Der Aufkleber mit Modellbezeichnung und Seriennummer der Rolf Benz Produktfamilie 57x befindet sich auf der Unterseite des Polstermöbels. Die elektronischen Bauteile sind zusätzlich gekennzeichnet.

<p>Rolf Benz AG & Co. KG Haitebacher Straße 104 72202 Nagold Typenbezeichnung: L-SE-y-EL 57x EL0z Input: 100-240V~, 50-60Hz, 1.6A Duty Cycle: max. 10% Max. 2 min ON / 18 min OFF Herstelljahr: 2019 / 2020 / 2021 / 2022 / 2023 Seriennummer: XXXX Made in Germany</p>	  
--	---

2.4 Symbolerläuterung

Das Typenschild ist als Beispiel zu verstehen. Die abgebildeten Daten können deshalb bei Ihrem Polstermöbel davon abweichen.

Symbole	Beschreibung
	CE-Zeichen des Herstellers. Die CE-Kennzeichnung besagt, dass das Produkt, die Anforderungen aller für dieses Produkt gültigen EG-Richtlinien erfüllt.
	Dieses Symbol kennzeichnet Produkte der Schutzklasse II.
	Anweisungen lesen.
	Symbol für Wechselstrom oder -spannung

3. INBETRIEBNAHME

3.1 Variante EL 01 mit Netzteil

Das Funktionsmöbel der Produktfamilie 57x wird montiert geliefert.

Lieferumfang:

- 1 Netzkabel mit länderspezifischem Anschlussstecker (Kabel A)
- 1 Netzteil LIMOSS MC 120
- 1 Gleichstromkabel - Verbindung Netzteil mit Funktionsmöbel (Kabel B)



Netzkabel mit Eurostecker (Kabel A)



Netzteil LIMOSS MC120



Verbindungskabel (Kabel B)



Das Funktionsmöbel ist ausschließlich mit den mitgelieferten Komponenten, Netzkabel (Kabel A), Netzteil und Verbindungskabel (Kabel B) zu betreiben. Bei Verwendung anderer Komponenten können Beschädigungen am Möbel und an der Steuerung des Funktionsmöbels entstehen und dadurch Personen gefährdet werden.



Nachdem Sie die Verpackung entfernt haben, schließen Sie das Netzkabel (Kabel A) an der dafür vorgesehenen Buchse am Netzteil an.

Anschließend wird das Netzteil über das Verbindungskabel (Kabel B) mit der Strombuchse am Untergestell des Polstermöbels verbunden (Abbildungen 4 und 5).



Nun stecken Sie das Netzkabel (Kabel A) in eine stromführende Steckdose (Abbildung 6). Platzieren Sie das Netzteil möglichst wandnah. Bitte achten Sie darauf, dass das Netzkabel so verlegt wurde, dass keine Stolperfallen entstehen können.



Achten Sie darauf, dass die Steckdose stets frei zugänglich ist. Das elektronische Netzteil darf wegen möglicher Wärmeentwicklungen nicht durch Gegenstände abgedeckt werden.

3.2 Variante EL 02 mit Netzteil und Akku

Das Funktionsmöbel L-SE-EL und L-SE-L-EL wird montiert geliefert.

Lieferumfang:

- 1 Netzkabel mit länderspezifischem Anschlussstecker (Kabel A)
- 1 Netzteil LIMOSS MC 120
- 1 Gleichstromkabel - Verbindung Netzteil mit Funktionsmöbel (Kabel B)



Netzwerkabel mit Eurostecker (Kabel A)



Netzteil LIMOSS MC120



Verbindungskabel (Kabel B)



Das Funktionsmöbel ist ausschließlich mit den mitgelieferten Komponenten (Netzwerkabel, Netzteil und Verbindungskabel) zu betreiben. Bei Verwendung anderer Komponenten können Beschädigungen am Möbel und an der Steuerung des Funktionsmöbels entstehen und dadurch Personen gefährdet werden.

Nachdem Sie die Verpackung entfernt haben, schließen Sie das Netzwerkabel (Kabel A) an der dafür vorgesehenen Buchse am Netzteil an. Anschliessend wird das Netzteil über das Gleichstromkabel (Kabel B) mit der Strombuchse am Untergestell des Polstermöbels verbunden (Abb. 2, 3 und 4).



Nun stecken Sie das Netzwerkabel (Kabel A) in eine stromführende Steckdose (Abb. 5). Platzieren Sie das Netzteil möglichst wandnah. Bitte achten Sie darauf, dass das Netzwerkabel so verlegt wurde, dass keine Stolperfallen entstehen können.



Achten Sie darauf, dass die Steckdose stets frei zugänglich ist. Das elektronische Netzteil darf wegen möglicher Wärmeentwicklungen nicht durch Gegenstände abgedeckt werden.



Laden Sie den Akku vor der ersten Inbetriebnahme. Ein Ladezyklus dauert etwa 3-6 Stunden. Nach ca. 5 bis 10 Lade-/Entladezyklen entfaltet der Akku seine volle Kapazität.



Auch wenn der Akku nicht in Gebrauch ist, muss er alle 3 Monate aufgeladen werden. Ansonsten kann der Akku wegen Tiefentladung Schaden nehmen. Wenn während der Bewegung des Möbels ein Warnton ertönt ist der Akku entladen und muss umgehend geladen werden.



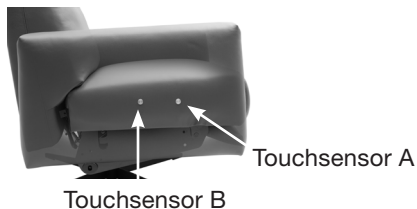
Der Eingangsstecker des Akkus darf nicht mit der Ausgangsbuchse des Akkus verbunden werden!



Das Funktionsmöbel ist ausschließlich mit den mitgelieferten Komponenten (Netzteil und Verbindungskabel) zu betreiben. Dieses Funktionsmöbel wurde gemäß der Schutzklasse III konzipiert und arbeitet intern mit Sicherheitskleinspannung (SELV). Bei Verwendung anderer Komponenten können Beschädigungen am Möbel und an der Steuerung des Funktionsmöbels entstehen und dadurch Personen gefährdet werden.

3.3 Handhabung und Verstellmöglichkeiten

Sitzen, loungen, liegen, chillen, schlafen: Dank seiner einzigartigen Komfortfunktion wird das Rolf Benz Funktionsmöbel, der Produktfamilie 57x ganz einfach zum Relaxessel. Die Funktion bewirkt einen nahtlos gleitenden, organischen Übergang zwischen den verschiedenen Einstellungen. Die Touch-Sensoren A und B zur Betätigung der Verstellfunktionen sind an der rechten Sitzaußenseite zum rechten Seitenteil hin angebracht. Durch das Betätigen der Taste A, bewegt sich die Beinauflage nach vorne oben und der Sitz wird im Sitzgefälle leicht nach hinten geneigt. Durch das Betätigen der Taste B, lässt sich der Rücken in eine komfortable, stufenlose Relaxposition bringen.



Funktionsbeschreibung Touchsensoren:

Wird der Touchsensor A dauerhaft berührt, fährt die Beinauflage stufenlos aus oder ein. Synchron dazu senkt sich der Sitz oder hebt sich an. Bei Loslassen des Sensors, bleibt die Beinauflage in der gewünschten Position stehen. Durch erneute Berührung des Touchsensors, ändert sich die Bewegungsrichtung der Beinauflage.



Wird der Touchsensor B dauerhaft berührt, fährt der Rücken stufenlos nach unten / oben. Bei Loslassen des Sensors, bleibt der Rücken in der gewünschten Position stehen. Durch erneute Berührung des Touchsensors, ändert sich die Bewegungsrichtung des Rückens.



Kopfstützenneigung: Individueller Komfort, durch stufenlose Anpassung der Kopfstützenneigung: die Kopfstütze einfach an den oberen Ecken fassen und in die gewünschte Position ziehen oder drücken



Der Rücken ist nicht als Sitzfläche geeignet.



Die Beinauflage ist nicht als Sitzfläche geeignet

4. PFLEGE UND WARTUNG



Vor Beginn der Reinigung ist der Netzstecker zu ziehen, um Gefährdungen zu vermeiden.

Pflege der elektronischen Bauteile

Die elektrischen Bauteile des Funktionsmöbels dürfen nur mit einem trockenen oder leicht befeuchteten Tuch gereinigt werden. Verwenden Sie keine Lösungsmittel wie Benzin, Alkohol oder ähnliches.

Reinigung und Pflege von Metall-Oberflächen

Staub regelmäßig mit weichem trockenem Tuch entfernen.

Anhaftende Verschmutzungen mit feuchtem Tuch oder Schwamm mit milder Spülmittel- oder Haushaltsreinigerlösung abwischen (Reinigungslösung gegebenenfalls einige Zeit einwirken lassen), mit sauberem feuchtem Tuch gründlich nachwischen und abschließend trockenreiben, um Wasserflecken zu vermeiden.

Bitte keine hoch alkalischen Reinigungsmittel verwenden, sie können Flecken auf der Metalloberfläche hervorrufen. Bitte verwenden Sie keine ätzenden oder scheuernden Reinigungsmittel, da diese die Oberfläche angreifen können!

Metallreinigungsmittel können an Bezugsmaterialien bleibende Flecken auslösen. Deshalb bitte den Kontakt vermeiden.

Regelung für Bezüge

Angesichts der breiten Bezüge-Palette, lesen Sie bitte die Pflegehinweise für Ihren Bezug im Gütepass nach.

Wartung für Akku



Laden Sie den Akku vor der ersten Inbetriebnahme. Ein Ladezyklus dauert etwa 3-6 Stunden. Nach ca. 5 bis 10 Lade-/Entladezyklen entfaltet der Akku seine volle Kapazität.



Auch wenn der Akku nicht in Gebrauch ist, muß er alle 3 Monate aufgeladen werden. Ansonsten kann der Akku wegen Tiefentladung Schaden nehmen. Wenn während der Bewegung des Möbels ein Warnton ertönt ist der Akku entladen und muß umgehend geladen werden.



Beim Austausch des Akkus: der Eingangsstecker des Akkus darf nicht mit der Ausgangsbuchse des Akkus verbunden werden!

5. ENTSORGUNG



Entsorgung von elektrischen und elektronischen Bauteilen:

Die elektrischen und elektronischen Bauteile enthalten Kabel, Metalle und Kunststoffe. Diese Bauteile sind gemäß den EU-Richtlinien nicht als Haushaltsabfall zu behandeln, sondern müssen an einer Annahmestelle für das Recycling von elektrischen und elektronischen Geräten abgegeben werden. Durch Ihren Beitrag zum korrekten Entsorgen dieses Produkts schützen Sie die Umwelt und die menschliche Gesundheit. Materialrecycling hilft, den Verbrauch von Rohstoffen zu verringern. Weitere Informationen zum Recycling dieses Polstermöbels oder der Batterie erhalten Sie bei der Gemeindeverwaltung oder den kommunalen Entsorgungsbetrieben.

Entsorgung von Batterien und Akkus:

Die Batterien und Akkus sind gemäß den EU-Richtlinien nicht als Haushaltsabfall zu behandeln. Entnehmen Sie bitte die Batterien/Akkus aus den elektrischen Bauteilen. Geben Sie die Batterien/Akkus an einer Annahmestelle für das Recycling von Batterien/Akkus ab. Durch Ihren Beitrag zum korrekten Entsorgen dieses Produkts schützen Sie die Umwelt und die menschliche Gesundheit. Materialrecycling hilft, den Verbrauch von Rohstoffen zu verringern. Weitere Informationen zum Recycling dieses Polstermöbels oder der Batterie erhalten Sie bei der Gemeindeverwaltung oder den kommunalen Entsorgungsbetrieben.

Entsorgung des Polstermöbels:

Aufgrund der unterschiedlichen örtlichen Richtlinien für die Entsorgung von Polstermöbeln, empfehlen wir Ihnen, sich direkt bei der Gemeindeverwaltung oder den kommunalen Entsorgungsbetrieben zu informieren. Durch Ihren Beitrag zum korrekten Entsorgen dieses Produkts schützen Sie die Umwelt und die menschliche Gesundheit. Materialrecycling hilft, den Verbrauch von Rohstoffen zu verringern.

6. STÖRUNGSBEHEBUNG

Bei Störungen folgende Sachverhalte prüfen:

1. Prüfen Sie, ob die Kabelverbindung zwischen Netzsteckdose und Polstermöbel durchgängig vorhanden ist.
2. Prüfen Sie, ob eine Netzabschaltung (Sicherung) Ursache für die Störung ist.
3. Das Polstermöbel ist möglicherweise wegen einer vorübergehenden Überlastung außer Betrieb.
4. Prüfen Sie, ob der Ladezustand des Akkus für den Betrieb ausreicht.
5. Prüfen Sie, ob eine mechanische Störung vorliegt.

Können diese Punkte ausgeschlossen werden, kann folgende Adresse weiterhelfen:

Rolf Benz AG & Co. KG
Haiterbacher Straße 104
72202 Nagold
Tel.: 07452/601-0
Fax.: 07452/601-310
info@rolf-benz.com

Bitte versuchen Sie nicht, Störungen des Funktionsmöbels innerhalb des Möbels selbst zu beheben. Maßnahmen wie Austausch oder Reparatur elektrischer Bauteile dürfen nur durch eine Elektrofachkraft oder durch den ROLF BENZ-Kundendienst durchgeführt werden.

7. TECHNISCHE DATEN

Modelle: L-SE-EL 57x EL01 elektrische Verstellung ohne Akku

L-SE-L-EL 57x EL01 elektrische Verstellung ohne Akku

Gewicht: L-SE-EL 57x 57 kg

L-SE-L-EL 57x 59 kg

Netzteil:

Gerätetyp:

LIMOSS Netzteil MC120

Eingangsspannung 100 – 240 V AC

Ausgangsspannung 29 V DC

Sicherheit durch NTC-Temperatursensor,

Primärsicherung, Überlastschutz,

Überstromabschaltung,

kurzschlussicherer Ausgang

Schutzart IP20

Schutzklasse II

Aussetzbetrieb mit 10 % Einschaltdauer bei
max. Dauerbetrieb von 2 min

LED-Betriebszustandsanzeige (grün)

Erfüllung der Ökodesignrichtlinie 2009/125/EG

Steuereinheit:

Gerätetyp:

LIMOSS Steuergerät HC259

Kapazitiver Touchsensor-Einbauswitcher

Erhöhte ESD Sicherheit durch galvanische

Trennung der kapazitiven Sensorflächen

(bis 21 kV)

Touchflächen aus Edelstahl

Motoren:**LIMOSS Motor MD146-65-L2-140-190 (Sitz)**

Druckkraft bis max. 1.300 N

Zugkraft bis max. 1.300 N

Einschaltdauer max. 10 % Dauerbetrieb max.
2 min mit nachfolgender 18 min Pause**LIMOSS Motor MD125-65-L3-194-042 (Rücken)**

Druckkraft bis max. 2.600 N

Zugkraft bis max. 2.600 N

Einschaltdauer max. 10 % Dauerbetrieb max.
2 min mit nachfolgender 18 min Pause

Zusätzlich für Modelle mit optionalem Akku:

Modelle: L-SE-EL 57x EL02 elektrische Verstellung mit Akku

L-SE-L-EL 57x EL02 elektrische Verstellung mit Akku

Akku:

Gerätetyp:

LIMOSS Akku MC160

Schutzklasse III

Schutzart IP20

Interne Ladeplatine

Überstromschutz

Kurzschlussicherung

LED-Betriebszustandsanzeige

8. GEWÄHRLEISTUNG

Rolf Benz gewährt 5 Jahre Garantie auf Konstruktion, Polstermaterial und Verarbeitung für den gesamten Polsteraufbau. Für die Bezüge gilt eine gesonderte Regelung auf der Basis der gesetzlichen Gewährleistung. Nähere Informationen hierzu entnehmen Sie dem Gütepass.

Für alle elektrischen Bauteile gilt die gesetzliche Gewährleistungsfrist von 2 Jahren. Insbesondere verfügt der eingesetzte Lithium-Ionen-Akku über eine durchschnittliche Lebensdauer von maximal 2-3 Jahren. Er ist daher von der 5-Jahres-Garantie ausgenommen.

Bei unbefugter Manipulation an den elektrischen und mechanischen Bauteilen und bei Verwendung von nicht zugelassenen Bauteilen erlischt die Betriebserlaubnis und damit jeglicher Gewährleistungs- und Garantieanspruch.

9. EU-KONFORMITÄTSERKLÄRUNG

Hersteller:	Rolf Benz AG & Co. KG Haitebacher Str. 104 72202 Nagold Tel.: 07452/601-0
Bezeichnung:	Polstermöbel mit elektrischer Verstellung
Typ:	Rolf Benz Produktfamilie 571-574 / elektrisch verstellbar. (Ausführungen: mit Netzteil oder mit Netzteil und Akku).
Modell:	L-SE-EL 57x L-SE-L-EL 57x
Werk:	10
Jahreszahl der CE-Kennzeichenvergabe:	19

Hiermit erklären wir, dass die oben bezeichneten Produkte in ihrer Konzeption und Bauart, sowie in der von uns in Verkehr gebrachten Ausführung den grundlegenden Sicherheits- und Gesundheitsanforderungen den nachstehend genannten Richtlinien entsprechen. Bei einer mit uns nicht abgestimmten Änderung des Produktes verliert diese Erklärung ihre Gültigkeit.

1. EU - Maschinenrichtlinie 2006/42/EG

angewandte Normen:

DIN EN 12520:2016-03

DIN EN 13759:2012

DIN EN 1022:2005-09

DIN EN ISO 12100:2011-03

EN 60335-1:2012+A11:2014+A13:2017

EN 62233:2008

2. EU - Richtlinie Elektromagnetische Verträglichkeit 2014/30/EU

angewandte Normen:

EN 55014-1:2006 + A1:2009 + A2:2011

EN 55014-2:1997 + A1:2001 + A2:2008

EN 55014-2:2015 (noch nicht harmonisiert)

EN 61000-3-2:2014

EN 61000-3-3:2013

3. RoHS - Richtlinie 2011/65/EU

angewandte Normen:

EN 50581:2015

Ort/Datum: Nagold, den 18.01.2019
Jürgen Mauß – Vorstand

Unterschrift:



TECHNISCHE DATEN

ROLF BENZ 571



**ROLF
BENZ**

- Metallinnengestell mit integrierter Dreh- und Verstell Funktion
- Elektromotorisch stufenlos
- Sitz und Rücken unabhängig voneinander stufenlos bis in die Relaxposition verstellbar
- Stahlwellen-Unterfederung

Sitzkomfort: Medium

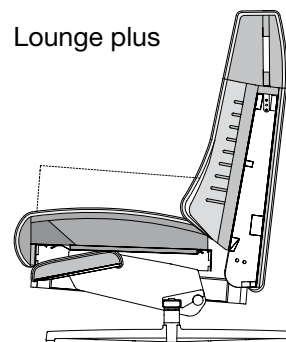
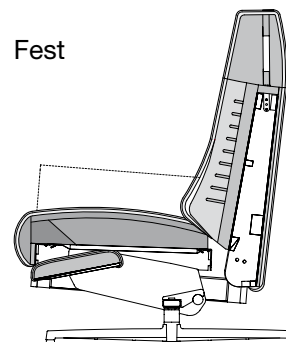
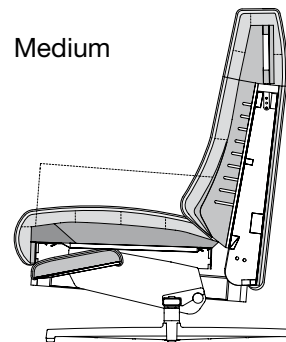
- Sitz aus Polyurethanschaum, schichtweise aufgebaut in verschiedenen Höhen und Härten aufeinander abgestimmt, abgedeckt mit einer Matte in Daunencharakter, die in Kammern gearbeitet und mit Schaumstoffstäbchen und Polyesterfasern gefüllt ist.

Sitzkomfort: Fest

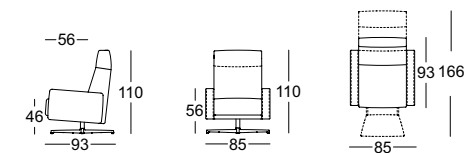
- Sitz aus Polyurethanschaum, schichtweise aufgebaut und in mehreren Höhen und Härten aufeinander abgestimmt, abgedeckt mit einer Polyester-Vlieshülle

Sitzkomfort: Lounge Plus

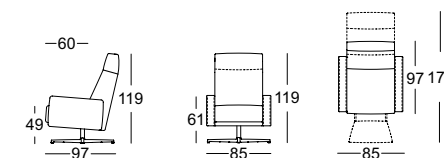
- Sitz schichtweise aufgebaut mit Polyurethanschaum und einem hochwertigen Kaltschaum, in mehreren Höhen und Härten aufeinander abgestimmt, abgedeckt mit einer Polyester-Vlieshülle
- Rückenauflage aus Polyurethanschaum, abgedeckt mit Polyester-Vlies.
- Kopfstützenneigung stufenlos verstellbar
- Bezug
- Fußausführungen: · Kreuzfuß Aluminium, Feinstruktur pulverbeschichtet seidenmatt RAL 9017 Verkehrsschwarz
- Kreuzfuß Aluminium poliert
- Sternfuß Stahl Feinstruktur pulverbeschichtet seidenmatt RAL 9017 Verkehrsschwarz
- Sternfuß Stahl Feinstruktur pulverbeschichtet seidenmatt RAL 7022 Umbragrau
- Sternfuß Stahl verchromt glänzend



Liegesessel elektrisch verstellbar



Liegesessel large elektrisch verstellbar



! Wellenbildung und Sitzspiegel sind aus Komfort- und Designgründen auch bei hochwertigen Rolf Benz Polstermöbeln nicht zu vermeiden. Alle Maße sind ca.-Angaben.

**ROLF
BENZ**