

FICHES TECHNIQUES

# ROLF BENZ JACK

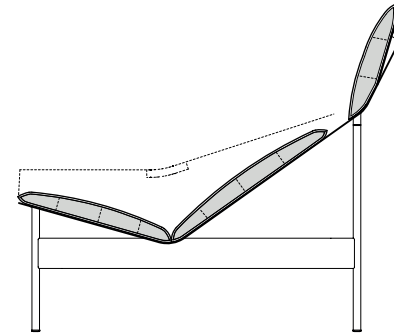
---



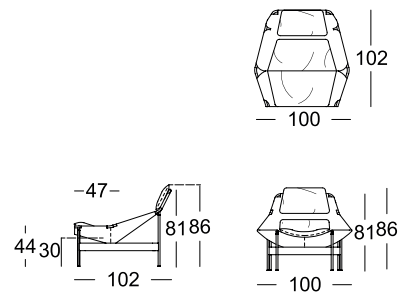
**ROLF  
BENZ**

- Support d'assise en cuir épais
- Coussin de type couette, piquage carreaux cloisonnés, garnissage constitué d'un mélange de bâtonnets de mousse et de fibres de polyester
- Structure métallique :
- Acier finement structuré, thermolaqué mat :
  - RAL 9017 noir trafic

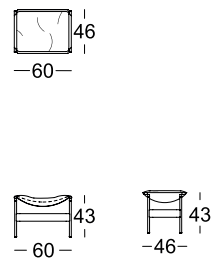
! Garnissage de grande qualité réalisé avec des matières particulièrement souples, ce qui entraîne l'apparition caractéristique d'ondulations/de marques d'assise après utilisation du siège. Toutes les dimensions indiquées sont approximatives.



Fauteuil de relax



Pouf



**ROLF  
BENZ**