

TECHNISCHE GEGEVENS

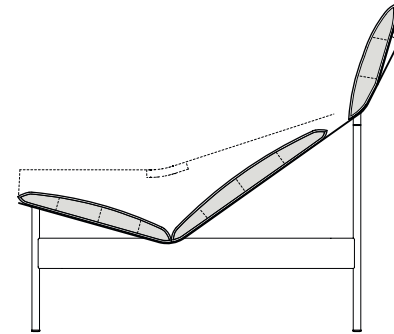
ROLF BENZ JACK



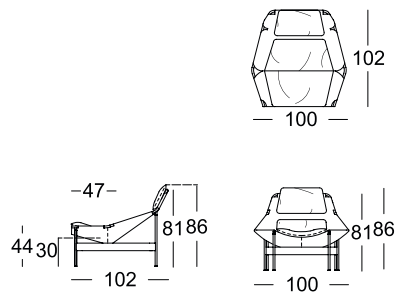
**ROLF
BENZ**

- Zittingdrager van kernleder
- Donsachtige kussens, kamervulling met hoogwaardige schuimstofstaafjes en polyestervezels
- Onderstel metaal:
- staal fijne structuur, gepoedercoat mat:
 - RAL 9017 verkeerszwart

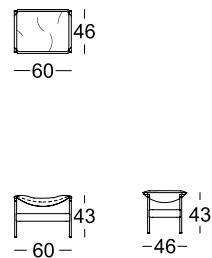
! Hoogwaardige, bijzonder nonchalante stofferingsopbouw met producttypische vorming van plooiën en zitafdrukken - duidelijker plooibeeld eventueel al in nieuwe toestand. Alle afmetingen zijn circamaten.



Ligstoel



Voetenbankje



**ROLF
BENZ**