

TECHNISCHE GEGEVENS

# CLUBFAUTEUIL ROLF BENZ EGO

---



**ROLF  
BENZ**

- Houten binnenromp
- Singelbandvering
- Rugopbouw van polyetherschuim
- Los rugkussen: Rugkussen van polyetherschuim, afgedekt met polyestervlies
- Zitcomfort

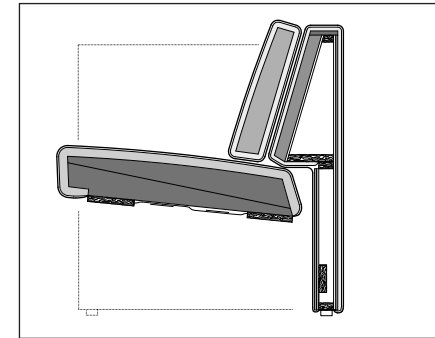
Medium: Zitkussen met gemiddelde stabiliteit en comfortabele ondersteuning dankzij de progressieve opbouw van lagen uiterst elastisch polyether schuim in variabele hardheid.

Bij dit kussen wordt een soepel oppervlak gecreëerd door afdekking met een hoogwaardige vlies-schuim-mat.

Stevig: De zitting is opgebouwd uit meerdere lagen polyetherschuim met een variabele hardheid. Door de progressieve opbouw zakt men niet diep in het kussen weg en wordt de zitpositie meer ondersteund.

- Rompbekleding onderzijde, met polyestervlies
  - Naar keuze 12 mm hoge kunststof glij-elementen of wieltjes.
- Door de wieltjes worden alle hoogtematen 3 cm groter.

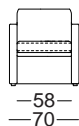
! Ploovorming en zitspiegel zijn vanwege comfort- en designredenen ook bij hoogwaardige, gestoffeerde Rolf Benz-meubels niet te vermijden. Alle maten zijn circa-maten.



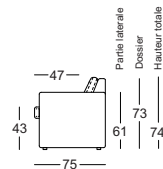
Zitbreedte  
54 cm



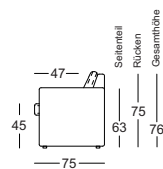
Zitbreedte  
58 cm



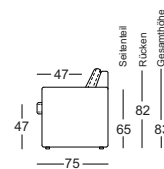
Zithoogte 43 cm



Zithoogte 45 cm



Zithoogte 47 cm



**ROLF  
BENZ**