

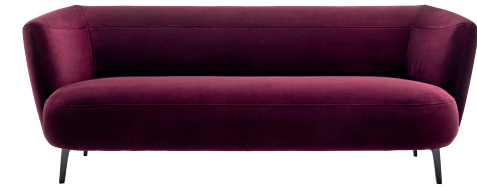
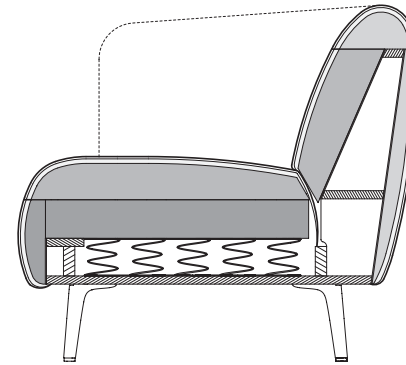
TECHNISCHE GEGEVENS

ROLF BENZ ELVA

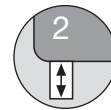


**ROLF
BENZ**

- Houten binnenromp
- Ondervering is binnenvering
- Zitting van hoogwaardig koudschuim, opgebouwd in lagen en in meerdere dikten en hardheden die op elkaar zijn afgestemd
- Rugdeklaag van polyurethaanschuim
- Rugdeklaag boven uit koudschuim
- Bekleding onderzijde, met polyestervlies
- Zithoogte naar keuze 42 cm of 45 cm
- Gegoten poot metaal: aluminium, gepoedercoat mat, naar keuze:
 - RAL 9017 verkeerszwart
 - RAL 7044 zijdegrijs



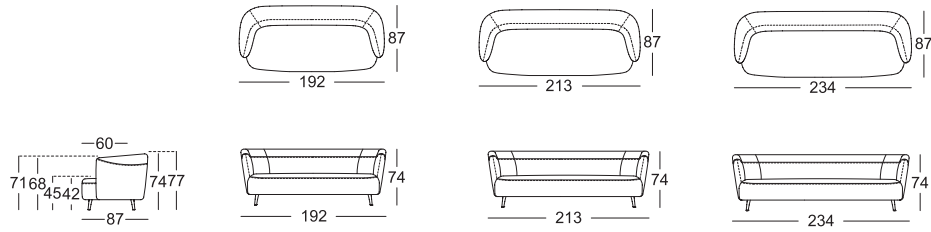
Hoogwaardige, nonchalante stofferingsopbouw met productypische vorming van plooiën / zitafdrukken. Alle afmetingen zijn circa-maten.



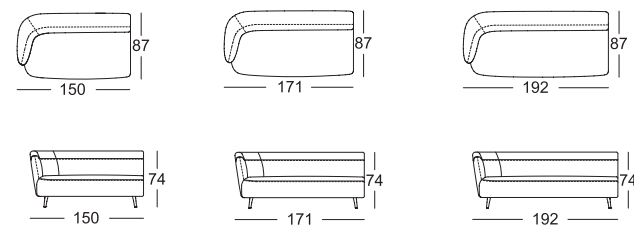
Zithoogtes leverbaar

**ROLF
BENZ**

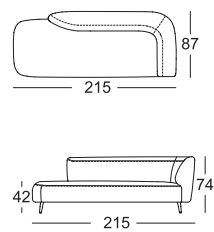
Bank



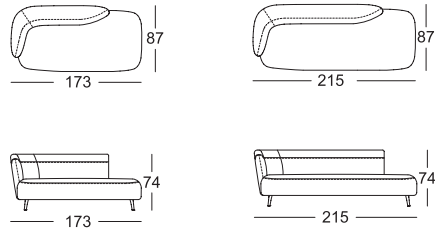
Eindelement bank*



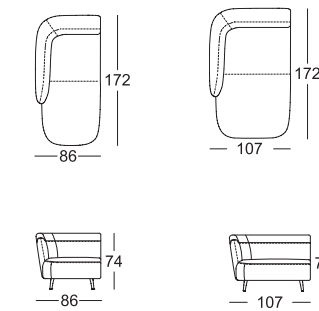
Hoek-eindelement bank*



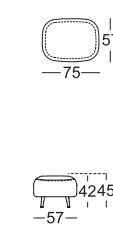
Bank met voetenbankje*



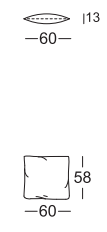
Eindelement long chair*



Voetenbankje

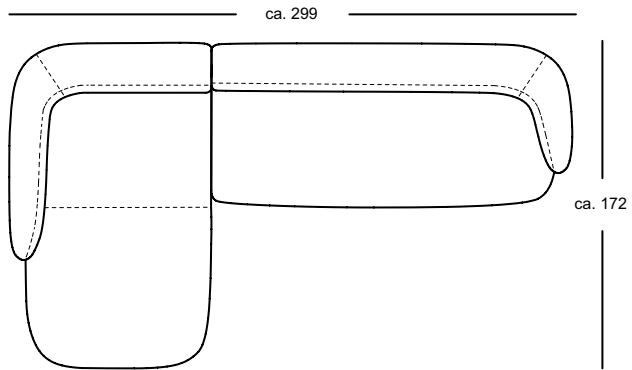


Rugkussenmatte

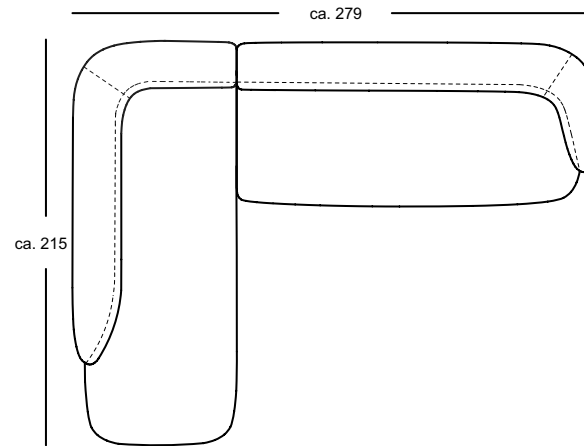


*Deze elementen zijn als linker uitvoering afgebeeld, ze zijn echter ook in spiegelbeeld, in de rechter uitvoering leverbaar.

Combinatievoorbeelden:



ALC 300/SB 84 li.
ASO 300/SB 168 re.



E-ASO-PSZ 300/SB 189 li.
ASO 300/SB 168 re