

TECHNISCHE GEGEVENS

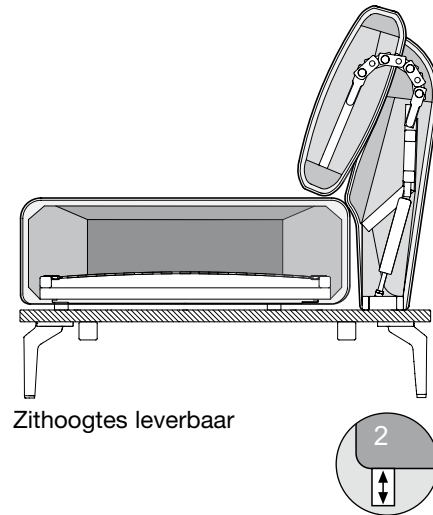
# ROLF BENZ 388 AURA

---

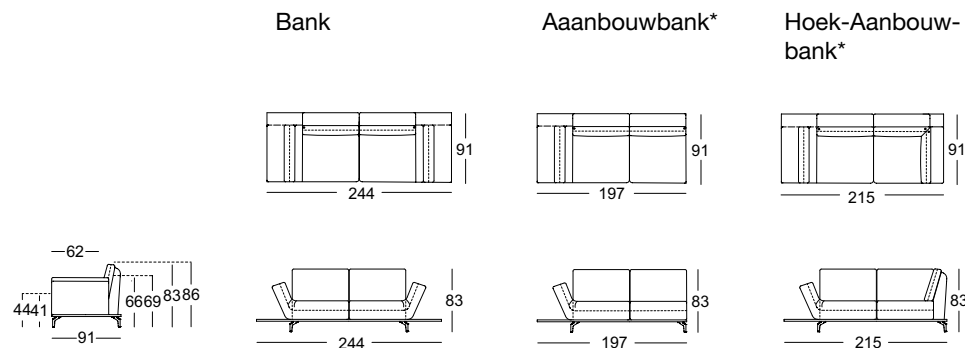


**ROLF  
BENZ**

- Stoel met metalen binnenframe en geïntegreerde draaifunctie
- Nosag veren
- Zitting van hoogwaardig polyurethaanschuim, opgebouwd in lagen van verschillende dikten en hardheden die op elkaar zijn afgestemd, afgedekt met een polyestervlieshoes
- Rug met metalen binnenframe en geïntegreerde verstellingsfunctie
- Rugleuning van polyurethaanschuim, opgebouwd in lagen van verschillende hoogten en hardheid die op elkaar zijn afgestemd
- Bekleding onderzijde, met polyestervlies
- Gegoten poot metaal naar keuze:
  - Aluminium gepolijst
  - Aluminium glad, gepoedercoat mat:
    - RAL 9017 verkeerszwart
    - RAL 7022 umbragrijs
- Aflegbladen MDFgefineerd, transparant gelakt naar keuze:
  - Eiken
  - Eiken zwart gebeitst
  - Amerikaans notenhout
  - Fineer van echt steen, leisteen
  - Leren bekleding
- Zithoogte naar keuze 41 cm of 44 cm



- ! Plooivorming en zitafdrucken zijn vanwege comfort- en designredenen ook bij hoogwaardige, gestoffeerde Rolf Benz meubels niet te vermijden.
- Alle maten zijn circa-maten.

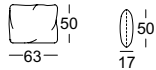


**ROLF  
BENZ**

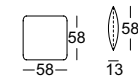
Lage rugkussen



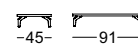
Rugkussen



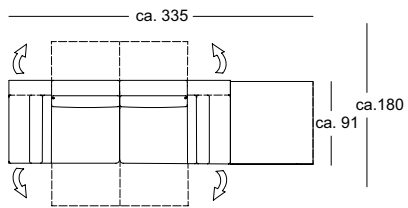
Rugkussen-  
matten



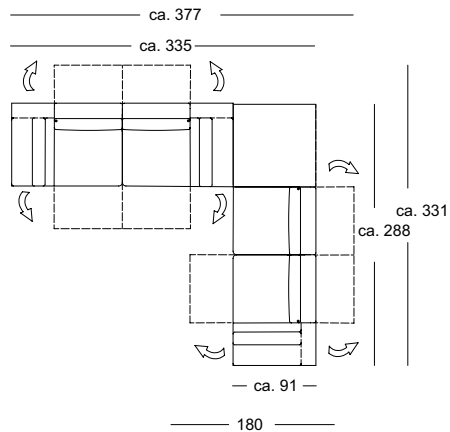
Aflegvlak



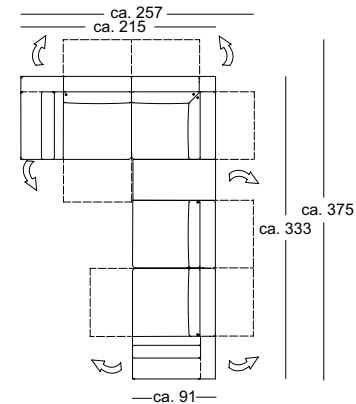
Combinatie voorbeelden



L-SOB-BS 388/244  
ABL 388/91x91



L-SOB-BS 388/244  
ABL 388/91x91  
L-ASO-ES 388/197 re.



L-E-ASO-ES 388/215 li.  
ABL 388/45x91  
L-ASO-ES 388/197 re.

\*Deze elementen zijn als linker uitvoering afgebeeld, ze zijn echter ook in spiegelbeeld, in de rechter uitvoering leverbaar.

**ROLF  
BENZ**