

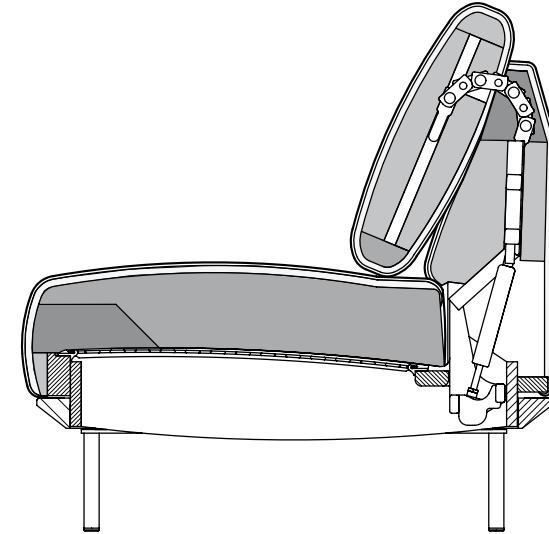
TECHNISCHE GEGEVENS

ROLF BENZ YUNA

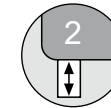


**ROLF
BENZ**

- Nosag veren
 - Zitting van hoogwaardig polyurethaanschuim, opgebouwd in lagen van verschillende dikten en hardheden die op elkaar zijn afgestemd, afgedekt met een polyestervlieshoes
 - Rug met metalen binnenframe en geïntegreerde verstelingsfunctie
 - Rugleuning van polyurethaanschuim, opgebouwd in lagen van verschillende hoogten en hardheid die op elkaar zijn afgestemd
 - Bekleding onderzijde, met polyestervlies
 - Pootuitvoeringen naar keuze in: Staal glad, gepoedercoat mat:
 - RAL 9017 verkeerszwart
- Staal fijne structuur, gepoedercoat mat:
- Marrone metallic
- Frame-uitvoeringen houtfineer transparant gelakt keuze uit:
- Eiken
 - Eiken zwart gebeitst
 - Amerikaans notenhout
 - Bekleed met leer
- Zithoogte naar keuze: 41 cm of 44 cm



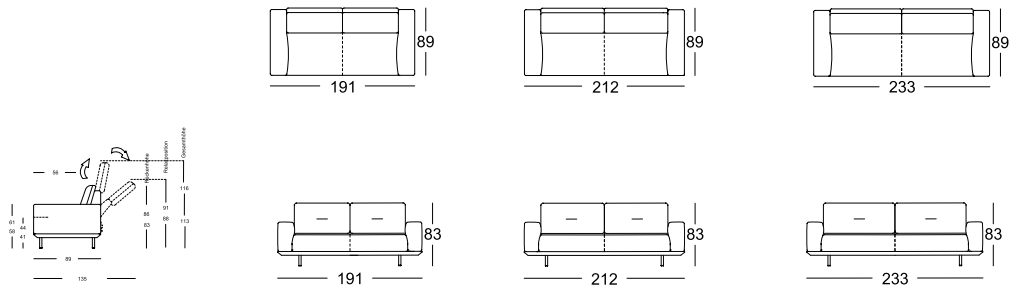
Zithoogtes leverbaar



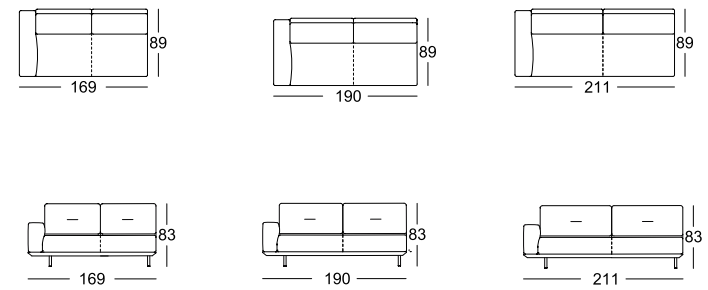
! Ploovorming en zitafdrukken zijn vanwege comfort- en designredenen ook bij hoogwaardige gestoffeerde meubels van Rolf Benz niet te vermijden.
 Alle afmetingen zijn bij benadering.

**ROLF
BENZ**

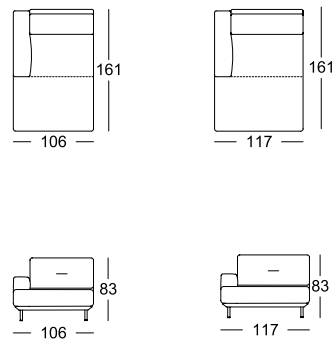
Bank met verstelbare rugleuning



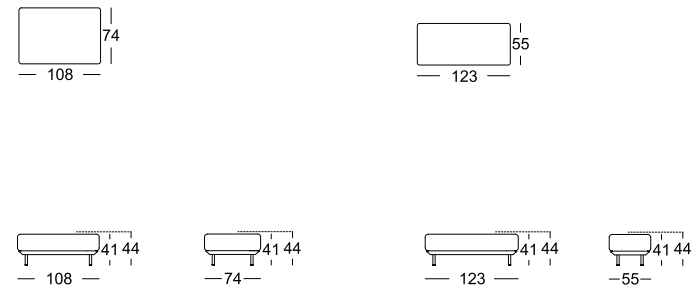
Aanbouwbank met verstelbare rugleuning*



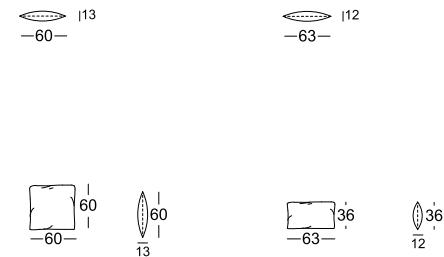
Eindelement met gestofferde zitting en verstelbare rugleuning*



Voetenbank



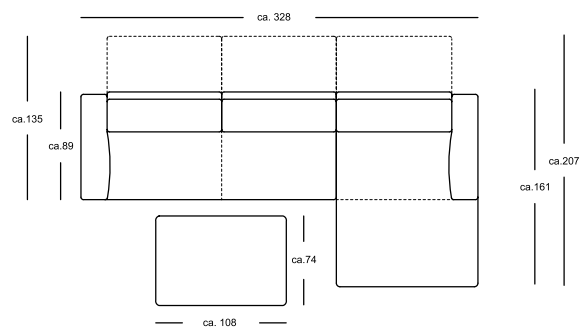
Kussen



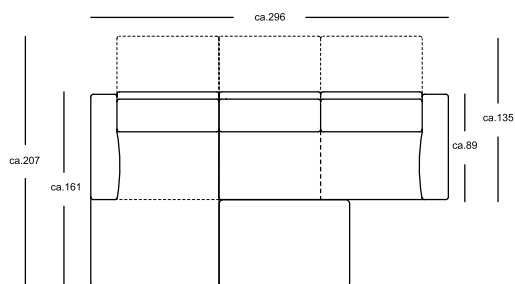
*Deze elementen zijn als linker uitvoering afgebeeld, ze zijn echter ook in spiegelbeeld, in de rechter uitvoering leverbaar.

**ROLF
BENZ**

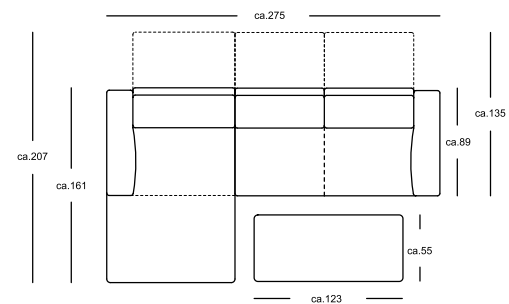
Combinatievoorbeelden:



ASO-RV 385/211 li.
ASO-RV 385/211 re.
PB 385/108x74



ASO-PSZ-RV 385/106 li.
ASO-RV 385/190 re.
PB 385/108x74



ASO-PSZ-RV 385/105 li.
ASO-RV 385/169 re.
PB 385/123x55