

FICHES TECHNIQUES

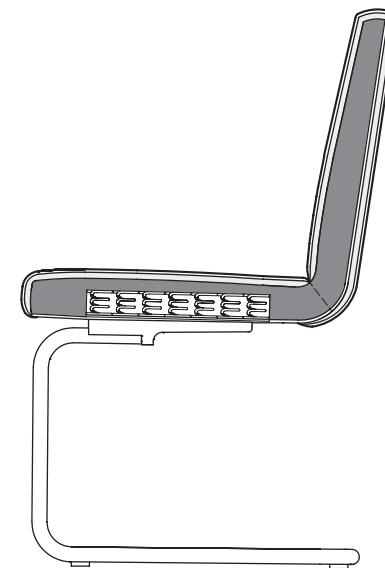
# ROLF BENZ 620

---

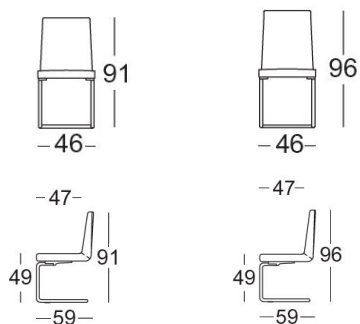


**ROLF  
BENZ**

- Revêtement
- Coque d'assise et de dossier en matière synthétique renforcée à la fibre de verre. Dossier intégrant un élément en mousse de polyuréthane préformée. Assise avec micro-suspension incorporée et application d'un élément en mousse de polyuréthane préformée. Tous les éléments en mousse sont recouverts de non-tissé polyester
- Garniture d'assemblage entre la coque d'assise et la structure du piétement en fonte d'aluminium massive, finition sablée
- Piétement au choix :  
Piet métal, au choix :
  - RAL 9017 noir trafic
  - Acier chrome mat
  - Acier chrome brillant
- Siège à piétement traîneau rectangulaire métal, au choix (moyennant supplément) :
  - RAL 9017 noir trafic
  - Acier chrome mat
  - Acier chrome brillant

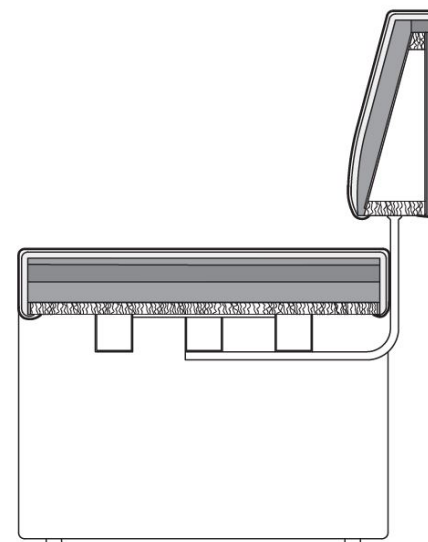


! Garnissage de grande qualité réalisé avec des matières particulièrement souples, ce qui entraîne l'apparition caractéristique d'ondulations/de marques d'assise après utilisation du siège. Toutes les dimensions indiquées sont approximatives.



**ROLF  
BENZ**

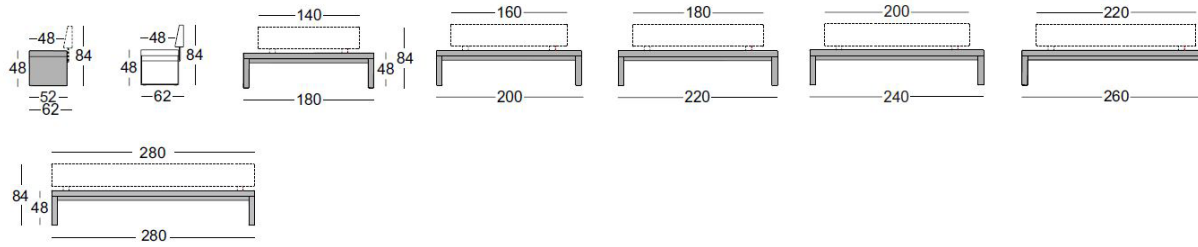
- Revêtement
- Assise avec structure métallique apparente en tube d'acier, finition laque structurée
- Assise en mousse de polyuréthane, garnissage constitué de couches de hauteurs et densités différentes, recouvert de non-tissé polyester
- Dossier avec structure intérieure en bois
- Enrobage de dossier en mousse de polyuréthane recouverte de non-tissé polyester
- Garnitures de fixation apparentes entre l'assise et le dossier au choix :
  - RAL 9017 noir trafic
  - Acier chrome brillant
  - Acier lisse laqué mat argent
- Piétement au choix :
  - piétement plein rembourré ou pied en métal, au choix
  - RAL 9017 noir trafic
  - acier chromé brillant
  - acier lisse laqué mat argent



! Garnissage de grande qualité réalisé avec des matières particulièrement souples, ce qui entraîne l'apparition caractéristique d'ondulations/de marques d'assise après utilisation du siège. Toutes les dimensions indiquées sont approximatives.

**ROLF  
BENZ**

Banc, avec ou sans dossier en option



Tailles du dossier pour le banc

