

TECHNISCHE DATEN

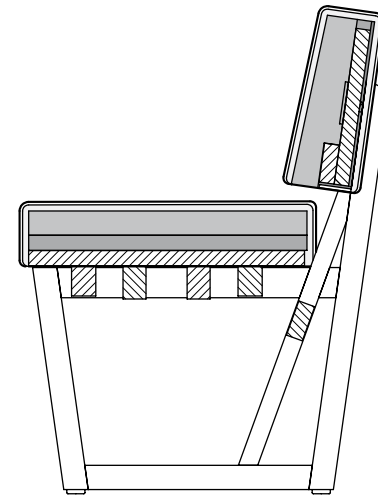
ROLF BENZ 624



**ROLF
BENZ**

- Sitz und Rückenträger aus Holzwerkstoff
- Rücken aus hochwertigem Kaltschaum, abgedeckt mit Polyester-Vlies
- Sitz aus hochwertigem Kaltschaum, schichtweise aufgebaut und in mehreren Höhen und Härten aufeinander abgestimmt, abgedeckt mit einer Hülle aus Polyester-Vlies
- Gestell Massivholz, farblos lackiert, wahlweise:
 - Eiche
 - Eiche schwarz gebeizt
 - Nussbaum amerikanisch (gegen Mehrpreis)
 - Nussbaum europäisch altgrau gebeizt (gegen Mehrpreis)

! Wellenbildung und Sitzabdrücke sind aus Komfort- und Designgründen auch bei hochwertigen Rolf Benz Polstermöbeln nicht zu vermeiden.
 Alle Maße sind ca.-Angaben.



Bank

