

FICHES TECHNIQUES

ROLF BENZ 624

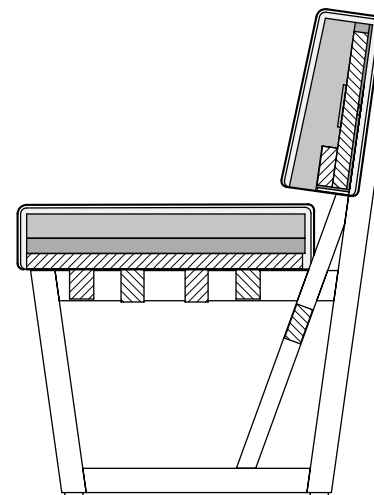


**ROLF
BENZ**

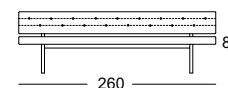
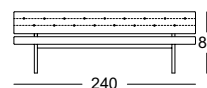
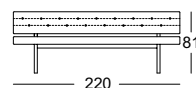
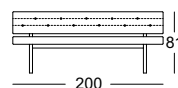
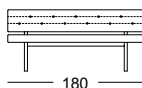
- Assise et support de dossier en matériau dérivé du bois
- Dossier en mousse moulée à froid de très grande qualité, recouverte de non-tissé polyester
- Assise en mousse moulée à froid de très grande qualité, constituée de plusieurs couches superposées de hauteurs et densités différentes, recouverte d'une housse en non-tissé polyester
- Structure bois massif, incolore laqué, au choix :
 - Chêne
 - Chêne teinté noir
 - Noyer d'Amérique (moyennant supplément)
 - Noyer d'Europe teinté gris vieilli (moyennant supplément)

■ Pour des raisons de confort, mais aussi de design, la formation d'ondulations et de d'empreintes d'assise est inévitable, même sur les sièges de très haut de gamme édités par Rolf Benz.

Toutes les dimensions indiquées sont susceptibles de varier légèrement.



Banquette



**ROLF
BENZ**