

TECNISCHE GEGEVENS

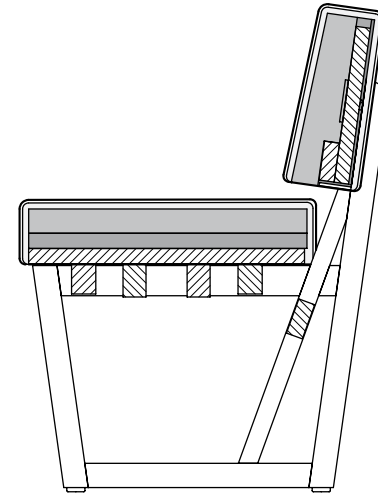
ROLF BENZ 624



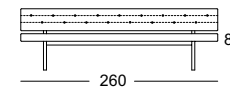
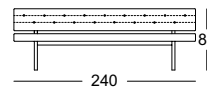
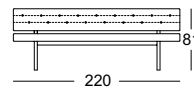
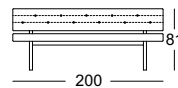
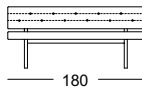
**ROLF
BENZ**

- Zitting- en rugdrager van houten plaatmateriaal
- Rugleuning van hoogwaardig koudschuim, afgedekt met polyestervlies
- Zitting van hoogwaardig koudschuim, opgebouwd in lagen en in verschillende dikten en hardheden op elkaar afgestemd, afgedekt met een hoes van polyestervlies
- Onderstel hout massief, kleurloos gelakt, naar keuze:
 - Eiken
 - Eiken zwart gebeitst
 - Amerikaans notenhout (tegen meerprijs)
 - Europees notenhout oudgrijs gebeitst (tegen meerprijs)

! Plooivorming en zitafdrucken zijn vanwege comfort- en designredenen ook bij hoogwaardige gestoffeerde meubels van Rolf Benz niet te vermijden. Alle afmetingen zijn bij benadering.



Bank



**ROLF
BENZ**