

TECHNISCHE GEGEVENS

ROLF BENZ 650



**ROLF
BENZ**

- Zitting en rug van geformd hout
- Vierpoot ronde buispoot metaal, naar keuze:
 - Staal glad, gepoedercoat mat
 - RAL 7022 Umbra gris
 - RAL 9017 Verkeerszwart
 - Staal glanzend verchroomd
- Vierpoot hout massief, kleurloos gelakt, naar keuze:
 - Eiken
 - Eiken zwart gebeitst
 - Amerikaans notenhout (tegen meerprijs)

Stoel met stoffering op zit en rug / barkruk met stoffering op zit

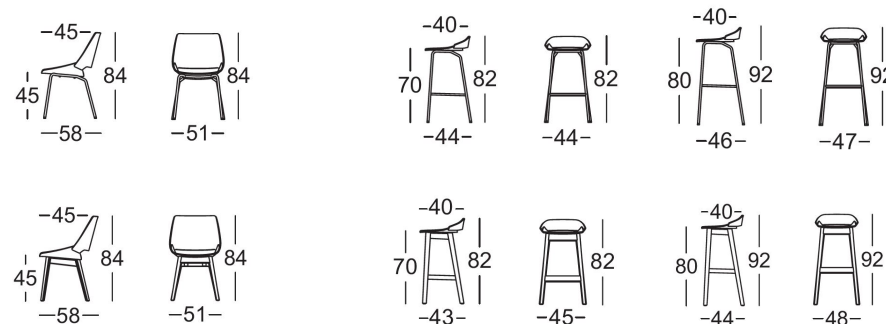
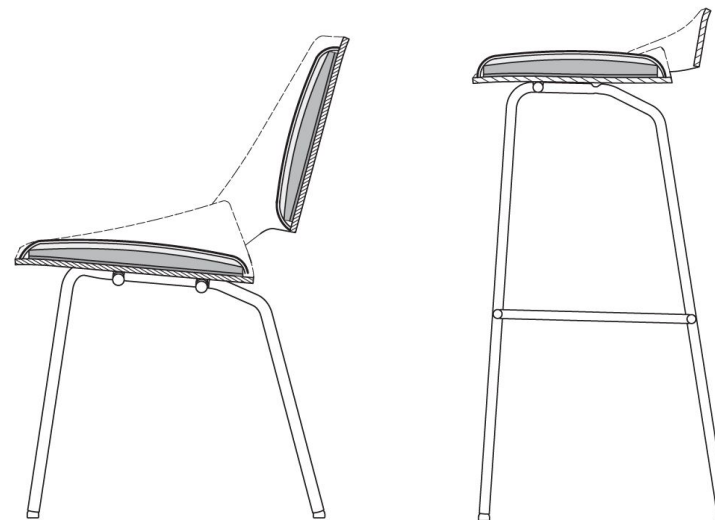
- Zitting en rug van geformd hout
- Vierpoot ronde buispoot metaal, naar keuze:
 - Staal glad, gepoedercoat mat
 - RAL 7022 Umbra gris
 - RAL 9017 Verkeerszwart
 - Staal glanzend verchroomd
- Vierpoot hout massief, kleurloos gelakt, naar keuze:
 - Eiken
 - Eiken zwart gebeitst
 - Amerikaans notenhout (tegen meerprijs)
- Zitting en rug van polyurethaanschuim, opgebouwd in lagen van verschillende dikten en hard heden die op elkaar zijn afgestemd, verlijmd met een polyestervlieshoes
- Zitkussen doorgestikt met polyestervlies en een polyurethaan-inzetstuk:

Zitkussen textielbekleding, leveerbaar in 4 kleuren:

- 01 grijsbeige
- 02 beigezwart
- 03 zwartgrijs
- 04 cementgrijs

Zitkussen premium-imitatie van polyurethaan, leveerbaar in 3 kleuren:

- 05 grijsbeige
- 06 antracietgrijs
- 07 steengrijs



**ROLF
BENZ**